

Manuel d'utilisation

SYSTEMES DE FILTRATION A SABLE MODELES:

BC2012/BC2013/BC2014/BC2015/F815T7103/ F815T7105 / F218T7210

BC2212/BC2213/BC2214/BC2215

INFORMATIONS DE SECURITE

Les filtres à sables sont conçus pour fonctionner à une température minimum de 4°C et maximum de 35°C. Le filtre ne doit jamais être utilisé en dehors de ces températures limites ou il risque d'être endommagé.

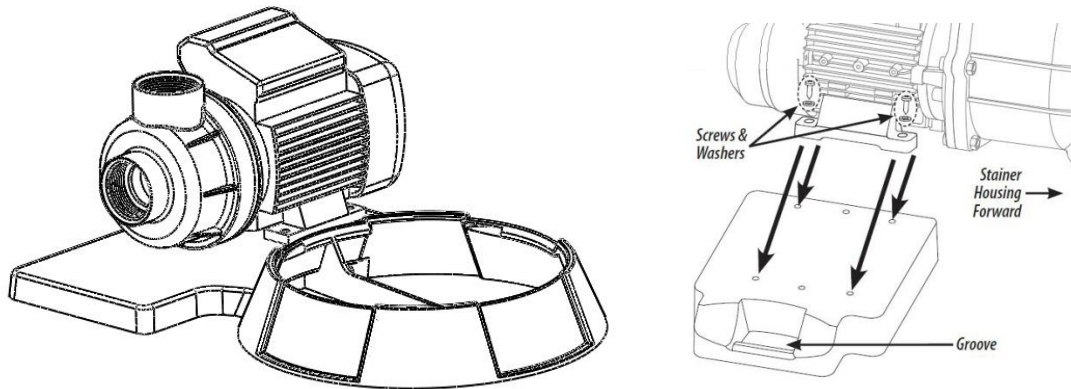
1. L'installation doit être réalisée dans le respect de toutes les instructions et normes de sécurité applicables aux piscines et des instructions spécifiques à chaque équipement.
2. L'utilisateur doit s'assurer que l'installation est réalisée par des personnes qualifiées et que ces personnes ont au préalable lu les instructions qui suivent. Une mauvaise installation peut causer une défaillance de cet équipement, causant de graves blessures ou des dégâts matériels
3. Le fonctionnement en toute sécurité du filtre est garanti uniquement quand les instructions d'installation et d'utilisation ont été correctement suivies.
4. Pour réduire le risque de blessure, ne pas autoriser les enfants à utiliser ou manipuler ce produit
5. La corrosion due aux produits de traitement pour piscines peut causer une défaillance du filtre ou d'autres équipements, causant de graves blessures ou des dégâts matériels. Ne pas stocker les produits chimiques à proximité de votre équipement
6. Toute modification du filtre nécessite le consentement préalable du fournisseur. Seuls les pièces et accessoires d'origine autorisés par le fabricant peuvent assurer un haut niveau de sécurité. Le fournisseur décline toute responsabilité pour les dégâts et blessures causés par l'utilisation de pièces et accessoires non-autorisés
7. En cas d'erreur ou d'action inappropriée, contacter le fournisseur ou l'agent agréé le plus proche

PREPARATION AVANT L'INSTALLATION

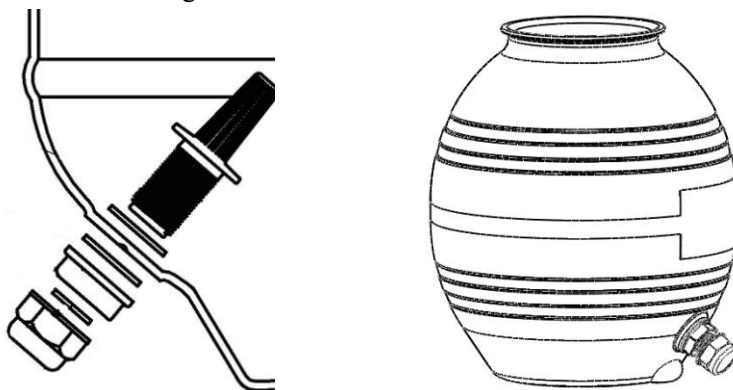
1. Avant l'installation, il est préférable de décider de l'emplacement définitif car quand le filtre sera rempli de sable, il sera très difficile de le déplacer. En Europe, la distance entre le filtre et le plan d'eau doit être de 3.50 m minimum. Prendre également en compte les éventuelles lois locales applicables
2. L'appareil doit impérativement être raccordé au réseau électrique par l'intermédiaire d'un disjoncteur différentiel 30 mA
3. Le filtre doit être placé sur une surface solide et stable
4. Positionner le filtre en tenant compte des branchements de tuyaux afin de faciliter les opérations de maintenance et de fonctionnement
5. S'assurer que l'étiquette autocollante soit placée de manière visible pour permettre une lecture aisée en cas de difficulté de fonctionnement

INSTALLATION

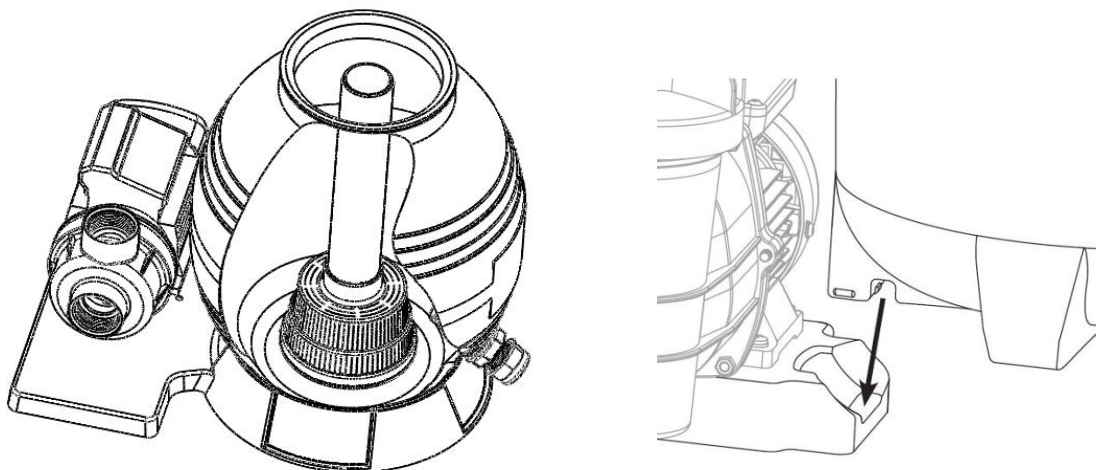
1. Installer la pompe sur son support en utilisant les vis et les écrous.



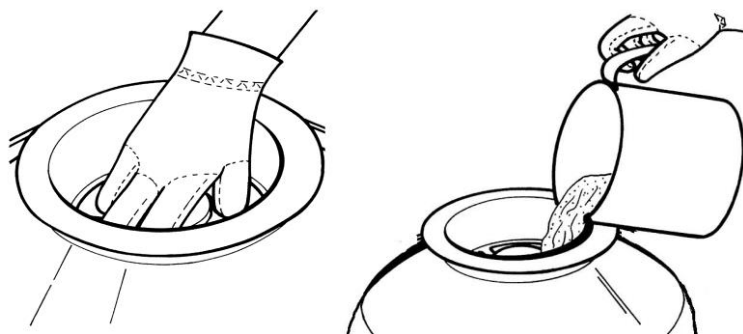
2. Installer le bouchon de vidange sur la cuve comme montré ci-dessous.



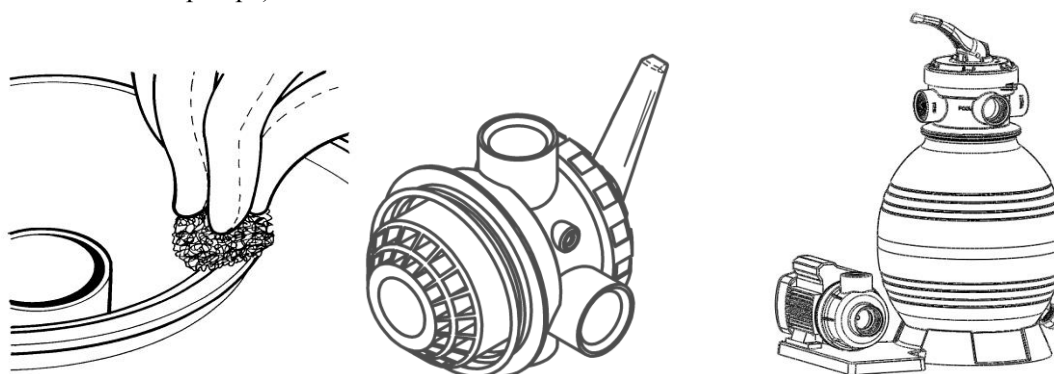
3. Appuyer sur la cuve et la tourner pour la monter sur son support, et corriger son orientation (bouchon de vidange à l'extérieur comme montré sur le schéma ci-dessous).



4. Insérer le tube central avec le diffuseur dans la cuve comme sur le schéma ci-dessus. Puis placer l'entonnoir sur le goulot de la cuve et verser le sable dans la cuve (poids de sable: 19 kg).



5. Oter l'entonnoir puis nettoyer soigneusement le goulot de la cuve et fixer la vanne avec son joint à l'aide de la bride de serrage (la sortie de la vanne marquée « PUMP » doit être à la verticale de la sortie de la pompe)



6. Raccorder la cuve à la pompe avec le tuyau, les adaptateurs et les colliers de serrage.



DEMARRER LE SYSTEME

Avant d'utiliser le filtre, s'assurer qu'il est placé correctement, sous le niveau d'eau. Vérifier que tous les tuyaux et les joints sont fixes correctement.

La piscine doit être remplie d'eau jusqu'à la moitié de la hauteur du skimmer. L'eau doit arriver à la

pompe par écoulement naturel.

Mettre le sélecteur de la vanne en position BACKWASH.

S'assurer que la sortie WASTE de la vanne est munie d'un tuyau de vidange.

Ne démarrer le filtre qu'à ces conditions.

Démarrer la pompe pour faire un contre-lavage (BACKWASH) pendant 2 à 3 minutes.

Juste après, arrêter la pompe, mettre le sélecteur de la vanne en position RINSE.

Redémarrer la pompe et rincer pendant environ 30 secondes. Arrêter la pompe de nouveau et mettre le sélecteur en position FILTER.

Redémarrer la pompe. Le système travaille maintenant normalement. Il est préférable de faire fonctionner le système deux fois par jour pendant 4-5 heures. Lors du nettoyage du fond de la piscine avec un balai aspirateur, mettre la vanne en position FILTER. Après chaque nettoyage du fond de la piscine ou quand la pression indiquée au manomètre a augmenté de 0.2 à 0.3 Bar, il est nécessaire de faire un contre-lavage du sable « BACKWASH.

Un rinçage (RINSE) d'environ 30 secondes doit suivre chaque période de BACKWASH

FILTER (filtration)

L'eau de la piscine, après être passée à travers le sable, revient propre à la piscine. Utiliser également cette fonction lors du passage du balai aspirateur.

BACKWASH (contre-lavage)

L'eau passe à travers le sable dans le sens opposé et est évacuée par la sortie WASTE. Utiliser cette fonction au moins une fois par semaine pendant 2 à 3 minutes et à chaque fois que vous passez le balai aspirateur

RINSE (rinçage)

Par cette fonction, toutes les impuretés sont éliminées et le sable est décompacté. L'eau sale est évacuée par la sortie "WASTE".

WINTER (hiver)

La vanne est ouverte et n'appuie pas sur le joint.

IMPORTANT: TOUJOURS ARRETER LA POMPE LORS DES CHANGEMENTS DE POSITION DE LA VANNE.

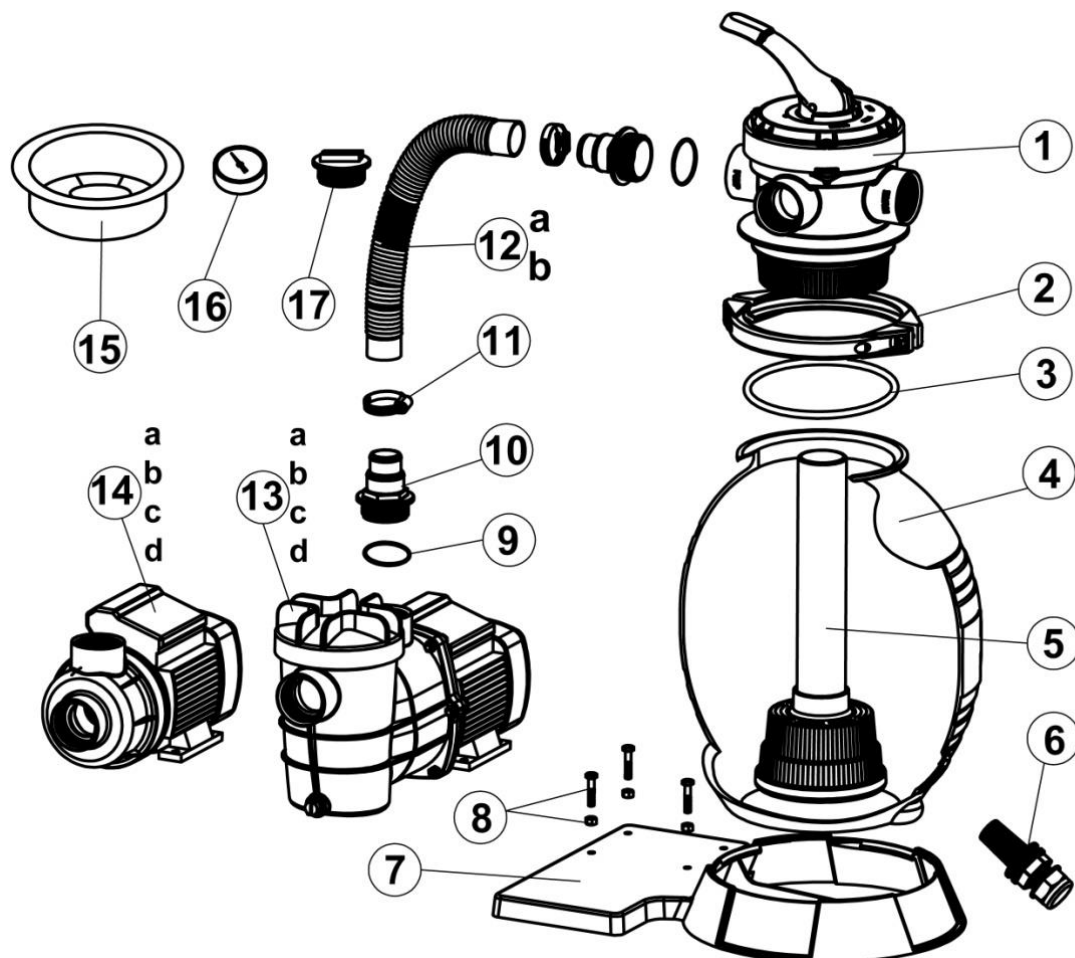
STOCKAGE PENDANT L'HIVER

A la fin de l'été, démonter le filtre et débrancher les tuyaux. Vider l'eau de la cuve et de la pompe par le bouchon de vidange. Stocker le filtre à l'abri du gel. Le sable peut rester à l'intérieur de la cuve jusqu'à la saison suivante.

Faire très attention en déplaçant le filtre car il est très lourd.

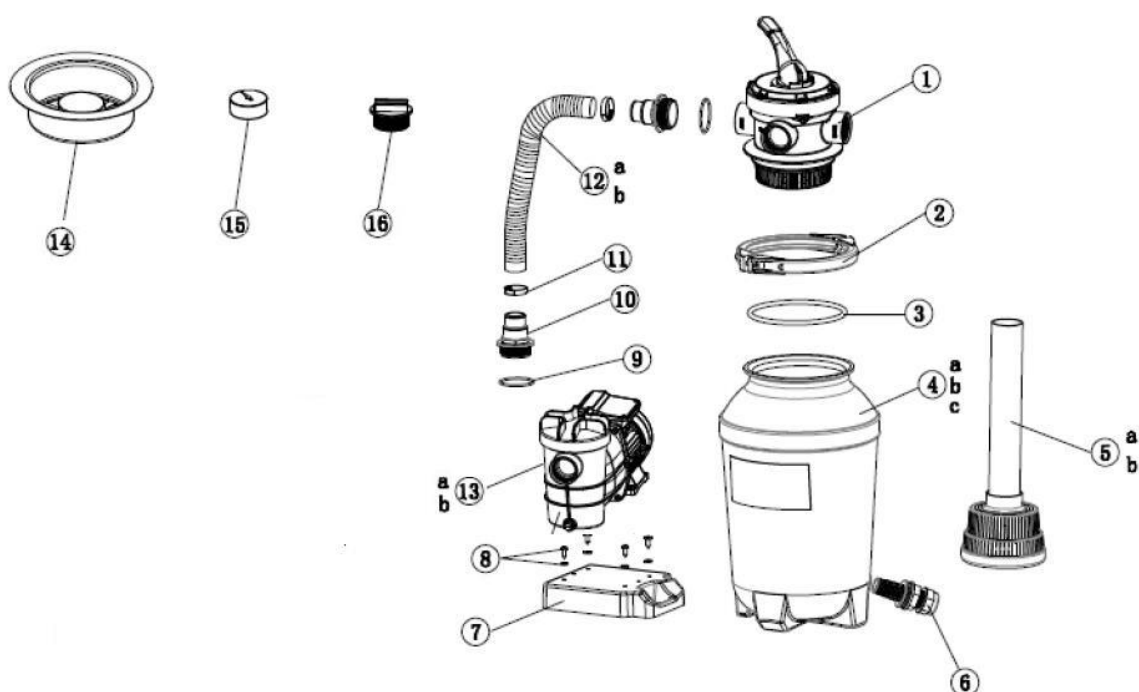
Les dommages causés par le gel ne sont pas couverts par la garantie !

LISTE DES PIECES



Ref. No.	Pièce No.	Description	Qté
1	647303071001	Vanne 4 voies	1
2	647303073	Bride de serrage	1
3	65431041080	Joint torique	1
4	647303013931	Cuve du filtre	1
5	647303074	Tube central avec diffuseur	1
6	647304073	Bouchon de vidange	1
7	647303012	Base du filtre	1
8	647201273	Boulon M6X25 et écrou M6	4
9	65431021080	Joint torique	5
10	647303014	Adaptateur tuyau	5
11	65021004000	Collier de serrage des tuyaux	2
12a	65749014011	Tuyau 45 cm. diamètre 32 mm. pour for	1
		BC2013/BC2015/BC2213/BC2215	
12b	65749017011	Tuyau 35 cm. diamètre 32 mm. pour	1
		BC2012/BC2014/BC2212/BC2214	
13a	BC2513	Pompe pour BC2013 (230V-50HZ)	1
13b	BC2515	Pompe pour BC2015 (230V-50HZ)	1
13c	BC2713	Pompe pour BC2213 (115V-60HZ)	1

13d	BC2715	Pompe pour BC2215 (115V-60HZ)	1
14a	BC2512	Pompe pour BC2012 (230V-50HZ)	1
14b	BC2514	Pompe pour BC2014 (230V-50HZ)	1
14c	BC2712	Pompe pour BC2212 (115V-60HZ)	1
14d	BC2714	Pompe pour BC2214 (115V-60HZ)	1
15	65756006000	Entonnoir	1
16	BD7302	Manomètre	1
17	BD1215	Bouchon avec joint torique diamètre 1 1/2" MIP	1



Ref. No.	Pièce No.	Description	Qté
1	647303071001	Vanne 4 voies	1
2	647303076	Bride de serrage	1
3	65431041080	Joint torique	1
4	64730303801	Cuve du filtre	1
5	64730387100	Tube central avec diffuseur	1
6	647304073	Bouchon de vidange	1
7	647302502	Base du filtre	1
8	647201273	Boulon ST5.5*25 et écrou $\Phi 18*\Phi 6.5*1.5$	4
9	65431021080	Joint torique	5

10	647303014	Adaptateur tuyau	5
11	65021004000	Collier de serrage des tuyaux	2
12a	65749014011	Tuyau 45 cm. diamètre 32 mm. pour BC2013/BC2015/BC2213/BC2215	1
12b	65749017011	Tuyau 35 cm. diamètre 32 mm. pour BC2012/BC2014/BC2212/BC2214	1
13a	P7103	Pompe pour F815T7103 (230V-50HZ)	1
13b	P7105	Pompe pour F815T7105 (230V-50HZ)	1
14	65756006000	Entonnoir	1
15	BD7302	Manomètre	1
16	BD1215	Bouchon avec joint torique diamètre 1 1/2" MIP	1